



Sophos Anti-Virus ermöglicht plattformübergreifende Virenerkennung und Desinfektion auf Servern, Desktops und Laptops. Mobile Geräte sind während der Synchronisation geschützt. Sophos Anti-Virus ermöglicht On-Access-, On-Demand- und zeitgesteuerte Überprüfungen. Aufgrund seiner einzigartigen Struktur erkennt Sophos Anti-Virus mit maximaler Transparenz für den Benutzer und minimaler Systembelastung, welche Dateien auf Viren überprüft werden müssen. Durch leistungsstarke, in Sophos Anti-Virus integrierte Management-Tools werden zentrale Installation, Konfiguration, Updates und Benachrichtigungen möglich.

## So funktioniert's

Sophos Anti-Virus nutzt die Sophos Virus Engine für die Virenüberprüfung.

Die patentierte InterCheck-Technologie optimiert die On-Access-Virenerkennung. Dabei wird eine Kombination von Virenüberprüfungen und Prüfsummenverfahren angewendet, um die Anzahl der Virenüberprüfungen für jede Datei zu minimieren, ohne dass die Sicherheit beeinträchtigt wird.

Installation, Konfiguration und Updates werden zentral gesteuert. Mit Hilfe diverser Management-Software können Administratoren das Netzwerk überwachen und kontrollieren. Die End-User müssen dabei keinerlei Maßnahmen ergreifen.

Sophos Anti-Virus wird in einem zentralen Installationsverzeichnis (CID) installiert, von dem aus sich Server und Arbeitsplatzrechner im Netzwerk automatisch aktualisieren.

Enterprise Manager hält die CIDs im Netzwerk auf einem aktuellen Stand, da er automatische internet-basierte Downloads von der Sophos Datenbank ermöglicht. SAVAdmin verwaltet dann Sophos Anti-Virus im gesamten Windows Netzwerk, und mit Remote Update können sich Anwender an einem nicht lokalen Standort aktualisieren.

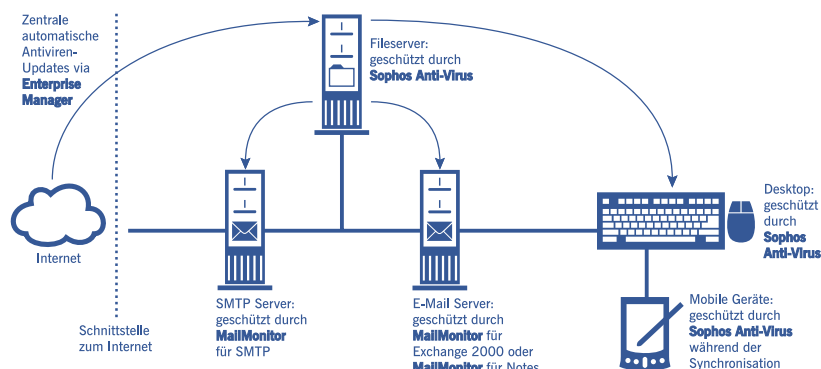


*Sophos Anti-Virus für Windows NT/2000/XP*

## Produktmerkmale und Vorteile

- Überwacht alle Eintrittspunkte von Viren, einschließlich Disketten, Programme, Dokumente, Netzlaufwerke, CD-ROMs sowie sämtliche E-Mails und Internet-Downloads am Desktop.
- Erkennung und Desinfektion von Makroviren, Bootsektorviren und PE-Viren.
- Erkennung von Viren in komprimierten Attachments, einschließlich rekursive Archive.
- Erkennung von polymorphen Viren mit Hilfe der Virus Description Language (VDL) und eines integrierten Code-Emulators.
- Automatische Virenüberprüfungen zu festgesetzten Terminen.
- "Sofortstartmodus" für Virenüberprüfungen bei Bedarf.
- Automatische zentrale Benachrichtigung bei jedem Virenvorfall.
- Automatische Installation auf mehreren Arbeitsplatzrechnern.
- Ferngesteuerte Updates und Remote-Administration im gesamten Netzwerk mittels SAVAdmin.
- Stetige automatische internet-basierte Downloads der aktuellen Updates in das Netzwerk durch Enterprise Manager.
- Remote-Update einzelner Laptops über das Internet von einer Website des Unternehmens des Anwenders.
- Updates von geringer Größe (ca. 1 KB).
- Kann vom End-User nicht deaktiviert werden.
- In verschiedenen Sprachen erhältlich.
- Schließt den 24-Stunden-Support an 365 Tagen im Jahr ein.

<b>Funktion</b>	Überprüfen von Servern, Desktops und Laptops auf bekannte Viren.
<b>On-Demand-Überprüfung</b>	Sofortstart- und zeitgesteuerte Überprüfungen von Volumes, Verzeichnissen, einzelnen Dateien mit Hilfe einer grafischen Benutzeroberfläche oder einer Befehlszeilenoberfläche.
<b>On-Access-Überprüfung</b>	Die InterCheck-Technologie fängt Dateien ab und überprüft sie beim Zugriff.
<b>Updates für Virenkennungen</b>	Stetige Updates via Enterprise Manager stehen auf der Sophos Datenbank oder für einzelne Remote-Anwender über Remote Update auf der Unternehmenswebsite zur Verfügung. Monatliche Updates werden zusätzlich auf <a href="http://www.sophos.de">www.sophos.de</a> und auf der monatlichen Sophos CD angeboten.
<b>Virenmeldungen</b>	Vielfältige Benachrichtigungsmöglichkeiten bei Virenfunden: Desktopmeldungen, Netzwerkbenachrichtigung, InterCheck-Server Event, SMTP-E-Mail, SNMP-Trap und Protokolldateien.
<b>Unterstützte Betriebssysteme</b>	Microsoft Windows 95/98/Me/NT/2000/XP. Linux Kernel, Version 2.2.7 oder höher, libc6 oder libc5. FreeBSD 3.0 oder höher. SunOS 5.6 oder höher; Solaris 7 oder höher. HP/UX 10.20 oder höher. AIX 4.2 oder höher. VAX 5.0 oder höher; Alpha, Version 1.0 oder höher. Digital Unix v4.0D oder höher; Compaq True64 Unix 5 oder höher. SCO UnixWare 7.0 oder höher; SCO OpenServer 5 oder höher. Novell NetWare, Version 4.10, 5.1 und 6. OS/2 Warp, Version 3 oder höher (Version 4 für InterCheck). Macintosh 8.1 und höher.
<b>Unterstützte Dateisysteme</b>	FAT, NTFS, CDFS, HPFS, JFS und Mac OS.
<b>Unterstützte Netzwerke</b>	Microsoft Networking, Novell NetWare, Windows NT und NetWare Clusterserver, TCP/IP, InterDrive NFS (FTP Software, Chameleon NFS (NetManage), Maestro NFS (Hummingbird Communications), Solstice NFS (Sun Microsystems), IBM LAN, DECnet und Digital Pathworks.
<b>Hinweis</b>	Es stehen nicht alle Funktionen auf allen Plattformen zur Verfügung. Detaillierte Informationen zu Plattformen und Produktzertifizierungen finden Sie unter <a href="http://www.sophos.de/products/software/antivirus/">http://www.sophos.de/products/software/antivirus/</a> .



*Schutz durch Sophos Anti-Virus an allen Eintrittspunkten für Viren*

30-Tage-Testsoftware steht unter <http://www.sophos.de/downloads/products/> zum Download zur Verfügung.

fs/020913

**SOPHOS PTY LTD**  
Sydney, Australien

**SOPHOS SARL**  
Paris, Frankreich

**SOPHOS GMBH**  
Mainz, Deutschland

**SOPHOS SRL**  
Mailand, Italien

**SOPHOS KK**  
Yokohama, Japan

**SOPHOS ASIA**  
Singapur

**SOPHOS PLC**  
Oxford, UK

**SOPHOS AMERICAS**  
Boston, MA, USA

**SOPHOS**

[www.sophos.de](http://www.sophos.de)